

PARTS BULLETIN

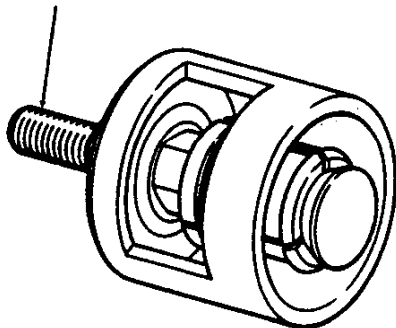
DATE : 4 MAI 1995

**A TOUS LES DISTRIBUTEURS CENTRAUX, AGENTS, AGENTS
AGREES JOHN DEERE ET CUMMINS**

**OBJET: VIS DE RECHANGE POUR L'EXTRACTEUR DE
ROULEMENT ET DE JOINT D'ARBRE
D'ENTRAINEMENT 28311**

Suite à une demande du réseau, Stanadyne met à votre disposition en pièce de rechange la vis d'extraction de l'extracteur de roulement 28311 destiné aux pompes DB4.

Vis d'extraction



**Extracteur de roulement et de
joint d'arbre d'entraînement
réf. 28311**



**Vis d'extraction
réf. 32130**

Avant, il fallait acheter un extracteur neuf car cette vis d'extraction n'était pas disponible séparément.

La vis d'extraction porte la référence 32130 et le code réduction « M ». S'adresser à un Distributeur Central Stanadyne pour connaître le prix et la disponibilité de cette pièce de rechange.

SERVICE APRES-VENTE